

रोल नं.

Roll No.

--	--	--	--	--	--	--	--

मुद्रित पृष्ठों की संख्या : 8

No. of printed pages : 8

033

233 (HIJ)

2024

विज्ञान (सैद्धान्तिक)

SCIENCE (THEORY)

समय : 3 घण्टे ]

Time : 3 Hours ]

[ पूर्णांक : 80

[ Max. Marks : 80

निर्देश : (i) इस प्रश्न-पत्र में कुल 30 प्रश्न हैं। सभी प्रश्न अनिवार्य हैं।

**Directions:** There are in all 30 questions in this question paper. **All** questions are **compulsory**.

(ii) प्रश्नों हेतु निर्धारित अंक उनके सम्मुख अंकित हैं।

Marks allotted to the questions are mentioned against them.

(iii) प्रत्येक प्रश्न को ध्यानपूर्वक पढ़िये तथा समुचित उत्तर दीजिए।

Read each question carefully and answer to the point.

(iv) प्रश्न संख्या 1 बहुविकल्पीय प्रश्न है। इस प्रश्न के प्रत्येक खण्ड के उत्तर में चार विकल्प दिये गए हैं। सही विकल्प अपनी उत्तरपुस्तिका में लिखिए। प्रश्न संख्या 2 से 9 तक निश्चित उत्तरीय प्रश्न हैं।

Question No. 1 is multiple choice question. Four options are given in answer of each part of this question. Write correct option in your answer book. Question No. 2 to 9 are definite answer type questions.

(v) प्रश्न संख्या 1 का प्रत्येक खण्ड एक अंक का है। प्रश्न संख्या 2 से 9 तक एक अंक के प्रश्न हैं। प्रश्न संख्या 10 से 15 तक दो अंक के प्रश्न हैं। प्रश्न संख्या 16 से 23 तक तीन अंक के प्रश्न हैं। प्रश्न संख्या 24 से 30 तक चार अंक के प्रश्न हैं।

Each part of question No. 1 carries **one** mark. Question No. 2 to 9 are of **one** mark each. Question No. 10 to 15 are of **two** marks each. Question No. 16 to 23 are of **three** marks each. Question No. 24 to 30 are of **four** marks each.

(vi) इस प्रश्न-पत्र में समग्र पर कोई विकल्प नहीं है तथापि कतिपय प्रश्नों में आंतरिक विकल्प प्रदान किया गया है। ऐसे प्रश्नों में केवल एक विकल्प का ही उत्तर दीजिए।

There is no overall choice in this question paper, however, an internal choice has been provided in few questions. Attempt only one of the given choices in such questions.

[ 1 ]

[ P.T.O.

1. (क) एथेन (आणविक सूत्र  $C_2H_6$ ) में सहसंयोजक आबंध हैं -

1

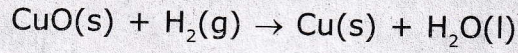
Ethane (molecular formula  $C_2H_6$ ) has covalent bonds-

- |         |        |
|---------|--------|
| (i) 6   | (ii) 7 |
| (iii) 8 | (iv) 9 |

(ख) निम्न अभिक्रिया में उपचायक पदार्थ है -

1

The oxidising agent in the following reaction is-



- |               |                |
|---------------|----------------|
| (i) $CuO(s)$  | (ii) $H_2(g)$  |
| (iii) $Cu(s)$ | (iv) $H_2O(l)$ |

(ग) अपच का उपचार करने के लिए निम्न में से किस प्रकार की औषधि का उपयोग होता है?

1

- |                 |                   |
|-----------------|-------------------|
| (i) एंटीबायोटिक | (ii) ऐनालजेसिक    |
| (iii) ऐन्टैसिड  | (iv) ऐन्टीसेप्टिक |

Which one of the following types of medicines is used for treating indigestion?

- |                |                 |
|----------------|-----------------|
| (i) Antibiotic | (ii) Analgesic  |
| (iii) Antacid  | (iv) Antiseptic |

(घ) पादप में जाइलम का कार्य है-

1

- |                         |                     |
|-------------------------|---------------------|
| (i) जल का वहन           | (ii) भोजन का वहन    |
| (iii) अमीनो अम्ल का वहन | (iv) ऑक्सीजन का वहन |

The function of Xylem in plants is-

- |                               |                          |
|-------------------------------|--------------------------|
| (i) Transport of water        | (ii) Transport of food   |
| (iii) Transport of amino acid | (iv) Transport of oxygen |

(ङ) मानव शरीर में पित्त का भण्डारण होता है-

1

- |                  |                   |
|------------------|-------------------|
| (i) अग्नाशय में  | (ii) पित्ताशय में |
| (iii) गुर्दे में | (iv) मस्तिष्क में |

Bile is stored in human body in-

- |              |                  |
|--------------|------------------|
| (i) Pancreas | (ii) Gallbladder |
| (iii) Kidney | (iv) Brain       |

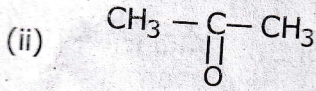
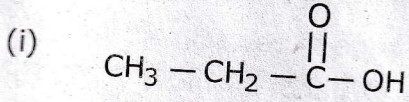
- (च) परिपथ में विद्युत आवेश के प्रवाह की दर को कहते हैं- 1
- (i) प्रतिरोध (ii) वोल्टेज  
(iii) ऊर्जा संचरण (iv) विद्युत धारा
- Rate of flow of electric charge in the circuit is called-
- (i) Resistance (ii) Voltage  
(iii) Energy flow (iv) Electric current
- (छ) किसी उत्तल लेंस की क्षमता 2D है। इसकी फोकस दूरी होगी- 1
- The power of a convex lens is 2D. Its focal length will be-
- (i) 20 cm (ii) 40 cm  
(iii) 50 cm (iv) 10 cm
- (ज) निम्नलिखित में से कौन आहार-शृंखला का निर्माण करते हैं? 1
- (i) घास, गेहूँ, आम (ii) घास, बकरी, शेर  
(iii) बकरी, गाय, हाथी (iv) घास, मछली, बकरी
- Which of the following constitute a food chain -
- (i) Grass, Wheat, Mango (ii) Grass, Goat, Lion  
(iii) Goat, Cow, Elephant (iv) Grass, Fish, Goat

2. उस अधातु का नाम व प्रतीक लिखिये जो सामान्य ताप पर द्रव अवस्था में पाई जाती है। 1  
Write the name and symbol of a non-metal that exists in liquid state at normal temperature.
3. शुष्क हाइड्रोक्लोरिक गैस, शुष्क लिटमस पेपर के रंग को क्यों नहीं बदलती है? 1  
Why does dry hydrochloric gas not change the colour of the dry litmus paper?
4. एक गोलीय दर्पण की वक्रता त्रिज्या 20 सेमी. है। इसकी फोकस दूरी क्या होगी? 1  
The radius of curvature of a spherical mirror is 20 cm. What will be its focal length?
5. उस दर्पण का नाम बताइए जो किसी वस्तु का सीधा और बड़ा प्रतिबिम्ब देता है। 1  
Name a mirror that gives an erect and enlarged image of an object.
6. प्रकाशसंश्लेषण प्रक्रम का रासायनिक समीकरण लिखिए। 1  
Write chemical equation of photosynthesis process.
7. विद्युत बल्ब के तन्तुओं के निर्माण में प्रायः टंगस्टन का ही प्रयोग क्यों किया जाता है? 1  
Why is the tungston almost used as a filament of electric bulb?

8. किसी विद्युत परिपथ में दो बिन्दुओं के बीच विभवान्तर मापने के लिए वोल्टमीटर को किस प्रकार संयोजित किया जाता है? 1  
How is a voltmeter connected in the electric circuit to measure the potential difference between two points?
9. ओजोन परत के अपक्षय के लिए कौन सा रसायन मुख्यतः उत्तरदायी माना गया है? 1  
Which chemical is mainly considered responsible for the depletion of ozone layer?
10. धावन सोडा का रासायनिक सूत्र व दो उपयोग लिखिए। 2  
Write the chemical formula and two uses of the washing soda.
11. (क) अधातुयें, ऑक्सीजन के साथ संयुक्त होकर कैसा ऑक्साइड बनाती हैं? 1  
What type of oxides are formed, when non-metals combine with oxygen?  
(ख) आयनिक यौगिकों का गलनांक उच्च क्यों होता है? 1  
Why do ionic compounds have high melting point?
12. आपके पास दो विलयन A तथा B हैं। विलयन A का pH मान 6 तथा विलयन B का pH मान 8 है। किस विलयन में हाइड्रोजन आयन की सान्द्रता अधिक है? इनमें से कौन सा अम्लीय है तथा कौन क्षारकीय? 2  
You have two solutions A & B. The pH value of solution A is 6 and pH value of solution B is 8. Which solution has more hydrogen ion concentration? Which one of this is acidic & which one is basic?
13. द्विखण्डन, बहुखण्डन से किस प्रकार भिन्न है? 2  
How does binary fission differ from multiple fission?
14. स्व-परागण एवं पर-परागण से क्या अभिप्राय है? 2  
What is meant by self-pollination and cross-pollination?
15. निकट दृष्टिदोष क्या है? इसके निवारण के लिए किस प्रकार के लेंस का उपयोग किया जाता है? 2  
What is Myopia? What type of lens is used for correcting it?
16. (क) इलेक्ट्रॉनों के स्थानान्तरण द्वारा निम्न यौगिकों का निर्माण दर्शाइए - 2  
Show the formation of the following compounds by the transfer of electrons-  
(i)  $\text{Na}_2\text{O}$  (ii)  $\text{MgCl}_2$   
(ख)  $\text{CH}_4$  अणु की इलेक्ट्रॉन बिन्दु संरचना बनाइए। 1  
Draw the electron dot structure of  $\text{CH}_4$  molecule.

17. (क) निम्नलिखित कार्बनिक यौगिकों का IUPAC नामांकन कीजिए-

Give the IUPAC name of the following organic compounds-



(ख) जिंक को आयरन (II) सल्फेट के विलयन में डालने पर होने वाली रासायनिक अभिक्रिया लिखिये। 1  
Write the chemical reaction takes place, when zinc is added to a solution of iron (II) sulphate.

अथवा/OR

(क) आसवित जल विद्युत का चालक क्यों नहीं होता, जबकि वर्षा जल होता है? 2  
Why does distilled water not conduct electricity, whereas rain water does?

(ख) एथनॉल से एथेनॉइक अम्ल में परिवर्तन को ऑक्सीकरण अभिक्रिया क्यों कहते हैं? 1  
Why is the conversion of ethanol to ethanoic acid an oxidation reaction?

18. (क) हमारे शरीर में वसा का पाचन कहाँ और किस प्रकार होता है? 2  
Where and how does the digestion of fat takes place in our body?

(ख) कायिक प्रवर्धन द्वारा उगाये जाने वाले दो पौधों के नाम लिखिये। 1  
Write the name of two plants raised by vegetative propagation.

19. मानव उत्सर्जन तंत्र का स्वच्छ चित्र बनाइये तथा इसमें निम्नलिखित भागों को प्रदर्शित कीजिये-

$1\frac{1}{2} + 1\frac{1}{2} = 3$

Draw a neat and clean diagram of Human Excretory system and label the following parts in it -

(i) वृक्क

Kidney

(ii) मूत्रवाहिनी

Ureter

(iii) मूत्राशय

Urinary bladder

अथवा /OR

मानव हृदय का स्वच्छ चित्र बनाइये तथा इसमें निम्नलिखित भागों को प्रदर्शित कीजिये-

Draw a neat and clean diagram of Human Heart and label the following parts in it-

(i) दायँ आलिन्द

Right atrium

(ii) बायाँ निलय

Left ventricle

(iii) महाधमनी

Aorta

233 (HIJ)

[ 5 ]

[ P.T.O. ]

20. (क) व्याख्या कीजिये कि तारे क्यों टिमटिमाते हैं? 1  
Explain why do stars twinkle?
- (ख) स्वच्छ आकाश का रंग नीला क्यों होता है? 1  
Why the colour of a clear sky is blue?
- (ग) नेत्र की समंजन क्षमता से क्या अभिप्राय है? 1  
What is meant by power of accommodation of the eye?
21. (क) विद्युत सामर्थ्य (शक्ति) को परिभाषित कीजिये तथा इसका S.I. मात्रक लिखिये। 2  
Define electric power and write its S.I. unit.
- (ख) दो चुम्बकीय क्षेत्र रेखाएँ एक दूसरे को प्रतिच्छेद क्यों नहीं करती हैं? 1  
Why don't two magnetic field lines intersect each other?
22. एक टार्च के बल्ब में 5V तथा 500 mA अंकित है। ज्ञात कीजिये- 1×3=3  
A torch bulb is rated 5V & 500 mA. Calculate the following-
- (i) बल्ब का प्रतिरोध  
Resistance of bulb
- (ii) बल्ब की शक्ति  
Power of bulb
- (iii) एक घंटे जलाने पर बल्ब द्वारा उपभुक्त ऊर्जा  
Energy consumed by bulb when it is lighted one hour.
23. (क) ओजोन क्या है तथा यह किसी पारितंत्र को किस प्रकार प्रभावित करती है? 2  
What is ozone and how does it affect any ecosystem?
- (ख) जैव आवर्धन क्या है? 1  
What is Biological Magnification?
- अथवा/OR**
- (क) एक पारितंत्र में ऊर्जा के प्रवाह का सचित्र वर्णन कीजिए। 2  
Diagrammatically describe the flow of energy in an ecosystem.
- (ख) क्या होगा यदि हम एक पोषी स्तर के सभी जीवों को समाप्त कर दें? 1  
What will happen if we kill all the organisms in one tropic level?
24. (क) किसी पदार्थ 'X' के विलयन का उपयोग सफेदी करने के लिए होता है।  
A solution of substance 'X' is used for white washing.
- (i) पदार्थ 'X' का नाम व सूत्र लिखिये। 1  
Write the name and formula of substance 'X'.
- (ii) पदार्थ 'X' की जल के साथ अभिक्रिया का समीकरण लिखिये। 1  
Write the equation of the reaction of substance 'X' with water.
- (ख) ऊष्माक्षेपी तथा ऊष्माशोषी अभिक्रिया का क्या अर्थ है? उदाहरण सहित समझाइये। 2  
What is meant by Exothermic and Endothermic reactions? Explain with example.

25. क्या होता है जब (केवल रासायनिक समीकरण लिखिये) -

1×4=4

What happens when (Write only chemical equation) -

- (i) चूने के पानी में कार्बन डाईऑक्साइड गैस प्रवाहित की जाती है।  
Carbon dioxide gas is passed in lime water solution.
- (ii) विरंजक चूर्ण की तनु हाइड्रोक्लोरिक अम्ल से क्रिया की जाती है।  
Bleaching powder reacts with dilute hydrochloric acid.
- (iii) एथेनॉल की क्रिया सोडियम धातु से की जाती है।  
Ethanol reacts with Sodium metal.
- (iv) एथेनोइक अम्ल की एथेनॉल से क्रिया की जाती है।  
Ethanoic acid reacts with ethanol.

अथवा/OR

(क) निम्न पदों की परिभाषा दीजिये -

Define the following terms -

(i) खनिज

Mineral

(ii) अयस्क

Ore

2

(ख) दो धातुओं के नाम बताइये जो तनु अम्ल से हाइड्रोजन विस्थापित करती हैं तथा दो धातुएँ जो ऐसा नहीं कर सकती हैं।

Name the two metals which displace hydrogen from dilute acid and two metals which can not do this.

2

26. (क) किन्हीं दो यौन संचारित रोगों के नाम लिखिये।

Name any two sexually transmitted diseases.

1

(ख) हमारे आमाशय में अम्ल की भूमिका क्या है?

What is the role of acid in our stomach?

1

(ग) अवटु ग्रन्थि से स्रावित हार्मोन का नाम लिखिये।

Write the name of hormone secreted from thyroid gland.

1

(घ) मधुमेह के कुछ रोगियों की चिकित्सा इंसुलिन का इंजेक्शन देकर क्यों की जाती है?

Why are some patients of diabetes treated by giving injection of insulin?

1

27. (क) उत्सर्जी उत्पाद से छुटकारा पाने के लिए पादप किन विधियों का उपयोग करते हैं?

What are the methods used by plants to get rid of excretory products?

2

(ख) मेंडल के प्रयोगों से कैसे पता चला कि विभिन्न लक्षण स्वतंत्र रूप से वंशानुगत होते हैं?

How do Mendel's experiments show that traits are inherited independently?

2

28. (क) किन्हीं दो एन्जाइमों के नाम तथा कार्य लिखिए।

Give the name and functions of any two enzymes.

2

(ख) एकाकोशिक एवं बहुकोशिक जीवों की जनन पद्धति में क्या अन्तर है?

How are the modes for reproduction different in unicellular and multicellular organisms?

2

अथवा/OR

(क) 'प्रकाश की दिशा में पादप की अनुक्रिया होती है।' चित्र सहित समझाइए। 3

'Plant response in the direction of light'. Explain with figure.

(ख) स्वयंपोषी व विषमपोषी में क्या अन्तर है? 1

What is the difference between Autotroph and Heterotroph?

29. 3 सेमी. आकार की वस्तु 15 सेमी. फोकस दूरी के अवतल दर्पण से 10 सेमी. की दूरी पर रखी है। प्रतिबिम्ब की स्थिति, प्रकृति तथा आकार ज्ञात कीजिये। 4

An object 3 cm in size is placed 10 cm in front of a concave mirror of focal length 15 cm Find the position, nature and size of the image formed.

**अथवा/OR**

(क) किरण आरेख की सहायता से समझाइये कि आंशिक रूप से पानी में डुबाई गई पेंसिल पानी की सतह पर मुड़ी हुई क्यों प्रतीत होती है? 2

Explain with the help of a diagram why a pencil partly immersed in water appears to be bent at the water surface?

(ख) +2.5D तथा -1.5D क्षमता के दो लेंस परस्पर सम्पर्क में रखे गये हैं। इस संयोजन की क्षमता तथा संयुक्त लेंस की फोकस दूरी क्या होगी? 2

Two lenses of power +2.5D and -1.5D are placed in contact with each other. What will be the power and focal length of this combination?

30. (क) नीचे दिये गये परिपथ आरेख में गणना कीजिये-  $1\frac{1}{2} + 1\frac{1}{2} = 3$

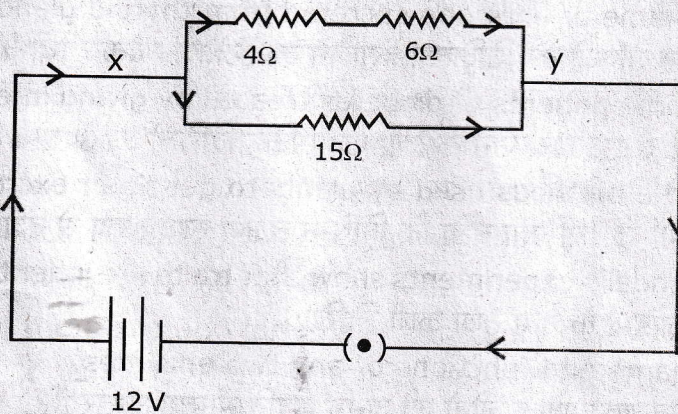
In the given circuit diagram, calculate-

(i) परिपथ का कुल प्रतिरोध

The total resistance of the circuit

(ii) परिपथ में प्रवाहित कुल विद्युत धारा

The total current flowing in the circuit



(ख) किसी चालक का प्रतिरोध किन कारकों पर निर्भर करता है? 1

What are the factors on which the resistance of a conductor depends?

\*\*\*\*\*