

Subject Code : 33 (NS)

PHYSICS

(Kannada and English Versions)

Time : 3 Hours 15 Minutes]

[Total No. of questions : 37]

[Max. Marks : 70

(Kannada Version)

- ಸೂಚನೆಗಳು :
1. ಎಲ್ಲಾ ಭಾಗಗಳೂ ಕಡ್ಡಾಯವಾಗಿರುತ್ತದೆ.
 2. ಅವಶ್ಯವಿರುವೆಡೆ ಉತ್ತರಗಳಲ್ಲಿ ಸಂಬಂಧಿತ ಚಿತ್ರ/ರೇಖಾಚಿತ್ರ/ಮಂಡಲ ಬರೆಯದಿದ್ದಲ್ಲಿ ಯಾವುದೇ ಅಂಕಗಳನ್ನು ನೀಡಲಾಗುವುದಿಲ್ಲ.
 3. ಸಾಂಖ್ಯಿಕ ಲೆಕ್ಕಗಳನ್ನು ಸಂಬಂಧಿತ ಸೂತ್ರ ಬರೆಯದೆ ಬಿಡಿಸಿದ್ದಲ್ಲಿ ಯಾವುದೇ ಅಂಕಗಳನ್ನು ನೀಡಲಾಗುವುದಿಲ್ಲ.

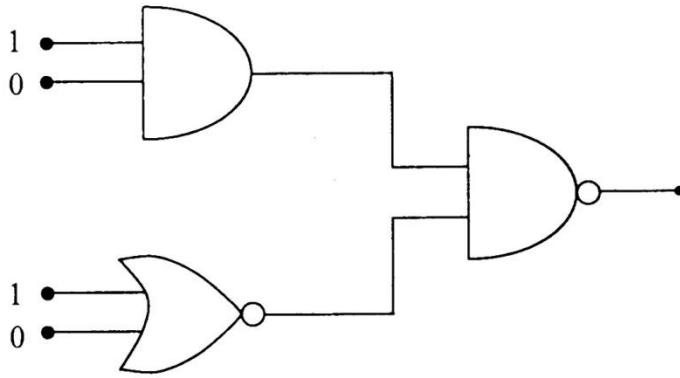
ಭಾಗ - A

- I. ಈ ಕೆಳಗಿನ ಎಲ್ಲಾ ಪ್ರಶ್ನೆಗಳಿಗೆ ಉತ್ತರಿಸಿರಿ. (10 × 1 = 10)
- 1) ಸಮಾನ "ವಿದ್ಯುತ್ ವಿಭವ ಮೇಲ್ಮೈ" ಎಂದರೇನು?
 - 2) ಎಲೆಕ್ಟ್ರಾನ್‌ನ "ಸಂಹತಿ ವೇಗ ಗತಿ"ಯನ್ನು ವ್ಯಾಖ್ಯಾನಿಸಿರಿ.
 - 3) "ಸೈಕ್ಲೋಟ್ರಾನ್"ನ ಒಂದು ಉಪಯೋಗ ತಿಳಿಸಿರಿ.
 - 4) ವಿದ್ಯುತ್ ಕಾಂತೀಯ ಪ್ರೇರಣೆಯ "ಫ್ಯಾರಡೆ ನಿಯಮ" ತಿಳಿಸಿರಿ.

33 (NS)

- 5) ಒಂದು ಮಂಡಲದ ಎ.ಸಿ. ಶೃಂಗ ವಿದ್ಯುತ್ ಮೌಲ್ಯ 4.24 A ಆದರೆ ಅದರ ಮೂಲ ಒಂದು ವರ್ಗದ ಬೆಲೆ ಎಷ್ಟು?
- 6) ವಿದ್ಯುತ್ ಪರಿವರ್ತಕದಲ್ಲುಂಟಾಗುವ ಯಾವುದಾದರೂ ಒಂದು ಶಕ್ತಿನಾಶವನ್ನು ಹೆಸರಿಸಿರಿ.
- 7) +1.5D ಮತ್ತು -0.5D ಸಾಮರ್ಥ್ಯವಿರುವ ಎರಡು ಮಸೂರಗಳನ್ನು ಮುಖ್ಯ ಅಕ್ಷದ ಮೇಲೆ ಒಂದನ್ನೊಂದು ತಾಗುವಂತೆ ಇಟ್ಟಾಗ ಉಂಟಾಗುವ ಒಟ್ಟು ಸಾಮರ್ಥ್ಯ ಎಷ್ಟು?
- 8) ಪರಮಾಣುವಿನ ಬೀಜಕೇಂದ್ರದೊಳಗಡೆಯಲ್ಲಿ ಮಾತ್ರ ಪ್ರೋಟಾನ್ ನ್ಯೂಟ್ರಾನ್ ಆಗಿ ಪರಿವರ್ತನೆಯಾಗಲು ಕಾರಣವೇನು?
- 9) ಅರೆವಾಹಕ ಡೈಯೋಡ್‌ನ "ಡಿಪ್ಲೀಷನ್ ಪ್ರದೇಶ" ಎಂದರೇನು?

10)



ಮೇಲಿನ ತರ್ಕದ್ವಾರಗಳ ಸಂಯೋಜನೆಯ ಹೊರ ಉತ್ಪತ್ತಿ ಎಷ್ಟು ಎಂದು ತಿಳಿಸಿರಿ.

ಭಾಗ - B

II. ಈ ಕೆಳಗಿನ ಯಾವುದಾದರೂ ಐದು ಪ್ರಶ್ನೆಗಳಿಗೆ ಉತ್ತರಿಸಿರಿ. (5 × 2 = 10)

- 11) ಸಮಾಂತರ ತಟ್ಟೆ ಧಾರಕದ ಧಾರಕತ್ವದ ಯಾವುದಾದರೂ ಎರಡು ಅವಲಂಬನಗಳನ್ನು ತಿಳಿಸಿರಿ.
- 12) ವಿದ್ಯುತ್ ಜಾಲದ ಕಿರ್ಚಾಫ್‌ನ ಎರಡು ನಿಯಮಗಳನ್ನು ತಿಳಿಸಿರಿ.
- 13) ಕಾಂತೀಯ "ಅವನಾಮಕೋನ" ಮತ್ತು "ಅವಘಾತಕೋನ" ಗಳನ್ನು ವ್ಯಾಖ್ಯಾನಿಸಿರಿ.
- 14) ಒಂದು ಕಾಂತ ದ್ವಿದ್ರುವವನ್ನು ಏಕರೀತಿಯ ಕಾಂತ ಕ್ಷೇತ್ರದಲ್ಲಿಟ್ಟಾಗ ಅನುಭವಿಸುವ ಕಾಂತ ವಿಭವ ಶಕ್ತಿಗೆ ಸಮೀಕರಣ ಬರೆದು ಸಂಜ್ಞೆಗಳನ್ನು ವಿವರಿಸಿರಿ.
- 15) ಕ್ಷ-ಕಿರಣಗಳ ಎರಡು ಉಪಯೋಗಗಳನ್ನು ತಿಳಿಸಿರಿ.
- 16) "ಮಯೋಪಿಯ" ಎಂದರೇನು? ಅದನ್ನು ಸರಿಪಡಿಸುವುದು ಹೇಗೆ ಎಂದು ತಿಳಿಸಿರಿ.
- 17) ಆಲ್ಫಾ ಕಣಗಳ ಚದುರುವಿಕೆಯ "ಗೀಗರ್ ಮಾರ್ಸ್‌ಡನ್" ಪ್ರಯೋಗದ ಯೋಜನಾಬದ್ಧ ವ್ಯವಸ್ಥೆಯ ಚಿತ್ರ ಬರೆಯಿರಿ.
- 18) ನ್ಯೂಕ್ಲಿಯರ್ ಬಲದ ಎರಡು ಗುಣಧರ್ಮಗಳನ್ನು ಬರೆಯಿರಿ.

III. ಈ ಕೆಳಗಿನ ಯಾವುದಾದರೂ ಐದು ಪ್ರಶ್ನೆಗಳಿಗೆ ಉತ್ತರಿಸಿರಿ.

(5 × 3 = 15)

19) ವಿದ್ಯುದಾವೇಶದ ಮೂರು ಗುಣ ಲಕ್ಷಣಗಳನ್ನು ತಿಳಿಸಿರಿ.

20) "ಆಂಪಿಯರ್ ಬಲೆ" ನಿಯಮ ತಿಳಿಸಿ, ಅನಂತ ಉದ್ದದ ನೇರ ವಿದ್ಯುತ್ ಪ್ರವಹಿತ ವಾಹಕದ ಬಳಿ ಏರ್ಪಡುವ ಕಾಂತ ಕ್ಷೇತ್ರಕ್ಕೆ ಸಮೀಕರಣ ನಿಷ್ಪತ್ತಿಸಿರಿ.

21) ಫೆರೋ ಕಾಂತೀಯತೆಯ "ಹಿಸ್ಟರಿಸಿಸ್" ಎಂದರೇನು? "ನಿರ್ಬಂಧಿತತೆ" ಮತ್ತು "ಹಿಡಿದಿರಿಸುವಿಕೆ"ಯನ್ನು ವ್ಯಾಖ್ಯಾನಿಸಿರಿ.

22) ಸಮತಲ ಅಲೆಯ ವಕ್ರೀಭವನದಲ್ಲಿ ಹೈಗನ್ ನಿಯಮ ಅನುಸರಿಸಿ ಸ್ಲೆಲ್‌ನ ನಿಯಮ ನಿಷ್ಪತ್ತಿಸಿರಿ.

23) ಬೋರ್‌ನ ಜಲಜನಕ ಪರಮಾಣು ಮಾದರಿಯ "ಸ್ವಯಂಸಿದ್ಧ"ಗಳನ್ನು ಬರೆಯಿರಿ.

24) ವಿಕಿರಣಶೀಲ ಪರಮಾಣುವಿನ ಅರ್ಧಕ್ಷಯಿಕಾ ಆಯುಷ್ಯಕ್ಕೆ ಸಮೀಕರಣ ನಿಷ್ಪತ್ತಿಸಿರಿ.

25) ಪಿ-ಮಾದರಿ ಮತ್ತು ಎನ್-ಮಾದರಿ ಅರೆವಾಹಕಗಳ ನಡುವಿನ ಮೂರು ವ್ಯತ್ಯಾಸಗಳನ್ನು ತಿಳಿಸಿರಿ.

26) ಸಾಮಾನ್ಯ ಸಂಪರ್ಕ ವ್ಯವಸ್ಥೆಯನ್ನು ಸೂಚಿಸುವ ಪ್ರತಿಬಂಧ (ಅಚ್ಚು) ಚಿತ್ರವನ್ನು ಬರೆಯಿರಿ.

ಭಾಗ - D

IV. ಈ ಕೆಳಗಿನ ಯಾವುದಾದರೂ ಎರಡು ಪ್ರಶ್ನೆಗಳಿಗೆ ಉತ್ತರಿಸಿರಿ. (2 × 5 = 10)

27) ಬಿಂದು ಆವೇಶದ ವಿದ್ಯುತ್ ವಿಭವವನ್ನು ವ್ಯಾಖ್ಯಾನಿಸಿರಿ. ಒಂದು ಬಿಂದುವಿನಲ್ಲಿ ಬಿಂದು ಆವೇಶದಿಂದಂಟಾಗುವ ವಿದ್ಯುತ್ ವಿಭವಕ್ಕೆ ಗಣಿತೋಕ್ತಿಯನ್ನು ನಿಷ್ಪತ್ತಿಸಿರಿ.

28) ಒಂದೇ ದಿಕ್ಕಿನಲ್ಲಿ ವಿದ್ಯುತ್ ಚಲಿಸುವಂತೆ ಎರಡು ವಿದ್ಯುತ್ ಕೋಶಗಳನ್ನು ಶಾಖಾಬಂಧದಲ್ಲಿ ಜೋಡಿಸಿದೆ. ಅದರಿಂದಂಟಾಗುವ ಒಟ್ಟು ವಿದ್ಯುತ್ ಚಾಲಕ ಬಲ ಮತ್ತು ಒಟ್ಟು ಆಂತರಿಕ ವಿದ್ಯುತ್ ರೋಧಕ್ಕೆ ಗಣಿತೋಕ್ತಿಗಳನ್ನು ನಿಷ್ಪತ್ತಿಸಿರಿ.

29) ಬಯೋಟ್ ಸಾವರ್ಟ್ ನಿಯಮವನ್ನು ಉಪಯೋಗಿಸಿ ವರ್ತುಲಾಕಾರದ ವಿದ್ಯುತ್ ಕುಣಿಕೆಯ ಅಕ್ಷದಲ್ಲಿ ಉತ್ಪತ್ತಿಯಾಗುವ ಕಾಂತ ಕ್ಷೇತ್ರಕ್ಕೆ ಗಣಿತೋಕ್ತಿಯನ್ನು ನಿಷ್ಪತ್ತಿಸಿರಿ.

V. ಈ ಕೆಳಗಿನ ಯಾವುದಾದರೂ ಎರಡು ಪ್ರಶ್ನೆಗಳಿಗೆ ಉತ್ತರಿಸಿರಿ. (2 × 5 = 10)

30) ಪ್ರಾವಣ ಚಿತ್ರ ವಿಧಾನ ಅನುಸರಿಸಿ ಸರಣಿ LCR ಮಂಡಲದ ವಿದ್ಯುತ್ ಪೀಡನೆಗೆ ಸಮೀಕರಣ ನಿಷ್ಪತ್ತಿಸಿ ಹಾಗೂ ಮಂಡಲದಲ್ಲುಂಟಾಗುವ ವಿದ್ಯುತ್ ಮೂಲ್ಯಕ್ಕೆ ಗಣಿತೋಕ್ತಿ ಬರೆಯಿರಿ.

31) ಗೋಳೀಯ ಮೇಲ್ಮೈ ವಕ್ರೀಭವನದಲ್ಲಿ n , u , v , Q ಮತ್ತು R ಗಳ ನಡುವಿನ ಸಂಬಂಧಕ್ಕೆ ಸಮೀಕರಣ ನಿಷ್ಪತ್ತಿಸಿರಿ. ಇಲ್ಲಿ ಕೊಟ್ಟಿರುವ ಎಲ್ಲಾ ಸಂಜ್ಞೆಗಳು ಅದರದ್ದೇ ಆದ ಅರ್ಥ ಹೊಂದಿದೆ.

32) "ಖುಜುಕಾರಕ" ಎಂದರೇನು? ಸರಿಹೊಂದುವ ಚಿತ್ರದೊಂದಿಗೆ ಪೂರ್ಣ ಅಲೆಯ ಖುಜುಕಾರಕ ಕ್ರಿಯೆಯನ್ನು ವಿವರಿಸಿರಿ. ಆದಾನ ಮತ್ತು ಪ್ರದಾನ ಅಲೆಗಳ ಚಿತ್ರಗಳನ್ನು ಬರೆಯಿರಿ.

33 (NS)

VI. ಈ ಕೆಳಗಿನ ಯಾವುದಾದರೂ ಮೂರು ಪ್ರಶ್ನೆಗಳಿಗೆ ಉತ್ತರಿಸಿರಿ.

(3 × 5 = 15)

- 33) 2 ಸೆ.ಮೀ. ಬಾಹುವಿರುವ ಒಂದು ವರ್ಗದ ಮೂರು ಮೂಲೆಗಳಲ್ಲಿ $+4nC$ ವಿದ್ಯುದಾವೇಶವಿರುವ ಮೂರು ಆವೇಶಗಳನ್ನು ಇರಿಸಿದೆ. ನಾಲ್ಕನೆಯ ಮೂಲೆಯಲ್ಲಿ ಇದರಿಂದಂಟಾಗುವ ವಿದ್ಯುತ್ ಕ್ಷೇತ್ರದ ಬೆಲೆಯನ್ನು ಕಂಡುಹಿಡಿಯಿರಿ.
- 34) 100 ಮಿ.ಗ್ರಾಂ. ತೂಕವಿರುವ ನೈಕ್ರೋಮ್‌ನ್ನು 0.05 ಚ.ಮಿ.ಮೀ. ವಿಸ್ತೀರ್ಣವಿರುವ ಒಂದು ತಂತಿಯನ್ನಾಗಿ ಮಾಡಿದೆ. ಈ ತಂತಿಯ ವಿದ್ಯುತ್ ರೋಧ ಎಷ್ಟು ಎಂದು ಕಂಡುಹಿಡಿಯಿರಿ. ನೈಕ್ರೋಮ್ ಲೋಹದ ಸಾಂದ್ರತೆ $8.4 \times 10^3 \text{ Kgm}^{-3}$ ಹಾಗೂ ಅದರ ವಿಶಿಷ್ಟ ರೋಧ $1.2 \times 10^{-6} \Omega \text{m}$. ಎಂದು ಕೊಟ್ಟಿದೆ.
- 35) 10 ಸೆ.ಮೀ. ತ್ರಿಜ್ಯವಿರುವ 25 ಸುರುಳಿಗಳ ವರ್ತುಲಾಕಾರದ ಸುರುಳಿ 40 rad S^{-1} ಕೋನೀಯ ವೇಗದಲ್ಲಿ $5 \times 10^{-2} \text{ T}$ ಬೆಲೆಯ ಏಕರೀತಿ ಕಾಂತೀಯ ಕ್ಷೇತ್ರದಲ್ಲಿ ವ್ಯಾಸದ ಅಕ್ಷದಲ್ಲಿ ಲಂಬವಾಗಿ ಸುತ್ತುತ್ತಿದೆ. ಇದರಿಂದ ಉಂಟಾಗುವ ವಿದ್ಯುತ್ ಚಾಲಕ ಬಲವನ್ನು ಕಂಡುಹಿಡಿಯಿರಿ. ಈ ಸುರುಳಿಯ ರೋಧ 15Ω ಆದರೆ ಸುರುಳಿಯಲ್ಲಿನ ವಿದ್ಯುತ್ ಮೌಲ್ಯವನ್ನು ಲೆಕ್ಕಿಸಿರಿ.
- 36) ಯಂಗ್‌ನ ದ್ವಿ ಸೀಳುಗುಂಡಿ ಪ್ರಯೋಗದಲ್ಲಿ ಕಂಡಿಗಳ ದೂರ 0.28 ಮಿ.ಮೀ. ಮತ್ತು ಪರದೆ ಹಾಗೂ ಕಂಡಿಗಳ ನಡುವಿನ ದೂರ 1.4 ಮೀ. ಆಗಿದೆ. ವ್ಯತಿಕರಣ ಪ್ರರೂಪದ ಮಧ್ಯದ ಉಜ್ವಲ ಅಂಚಿನಿಂದ 5ನೇ ಕೃಷ್ಣ ಅಂಚು 1.35 ಸೆ.ಮೀ. ದೂರದಲ್ಲಿದೆ ಎಂದು ಅಳೆಯಲಾಗಿದೆ. ಈ ಪ್ರಯೋಗದಲ್ಲಿ ಉಪಯೋಗಿಸಿದ ಬೆಳಕಿನ ತರಂಗದೂರ ಕಂಡುಹಿಡಿಯಿರಿ, ಹಾಗೂ ಪರದೆಯನ್ನು 0.4 ಮೀ. ದೂರ ಕಂಡಿಗಳ ಕಡೆ ಸರಿಸಿದಾಗ ಉಂಟಾಗುವ ಅಂಚಿನ ಅಗಲ ಲೆಕ್ಕಿಸಿರಿ.
- 37) $8.41 \times 10^{14} \text{ Hz}$ ಕಂಪನಾಂಕದ ಬೆಳಕು ಒಂದು ಲೋಹದ ಮೇಲ್ಮೈ ಮೇಲೆ ಬಿದ್ದಾಗ $7.5 \times 10^5 \text{ ms}^{-1}$ ಗರಿಷ್ಠ ವೇಗದಲ್ಲಿ ಉತ್ಸರ್ಜನೆಯಾದ ಎಲೆಕ್ಟ್ರಾನ್‌ಗಳು ಚಲಿಸುತ್ತವೆ. ಹಾಗಿದ್ದಲ್ಲಿ ಲೋಹದ "ಹೊಸ್ತಿಲು ಆವೃತ್ತಿ"ಯನ್ನು ಕಂಡುಹಿಡಿಯಿರಿ, ಹಾಗೂ ಅದರ ಕಾರ್ಯಫಲನವನ್ನು ಎಲೆಕ್ಟ್ರಾನ್ ವೋಲ್ಟ್ (eV) ನಲ್ಲಿ ಲೆಕ್ಕಿಸಿರಿ. ನೀಡಲಾದ ಪ್ಲಾಂಕ್‌ನ ಸ್ಥಿರ ಸಂಖ್ಯೆ $h = 6.625 \times 10^{-34} \text{ JS}$ ಮತ್ತು ಅಗಣಿತ ಎಲೆಕ್ಟ್ರಾನ್ $9.1 \times 10^{-31} \text{ Kg}$.

(English Version)

- Instructions :**
1. *All Parts are compulsory.*
 2. *Answer without relevant diagram/figure/circuit wherever necessary will not carry any marks.*
 3. *Numerical problems solved without writing the relevant formulae carry no marks.*

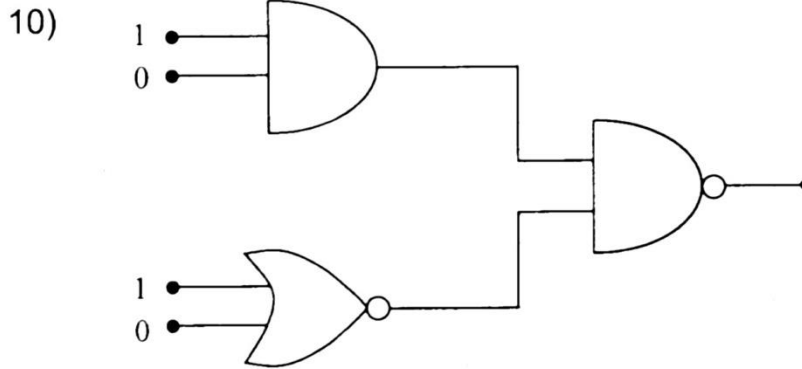
PART – A

- I. Answer **all** the following questions : **(10 × 1 = 10)**

- 1) What is an equipotential surface?
- 2) Define 'drift velocity' of free electrons.
- 3) Give an application of cyclotron.
- 4) State Faraday's law of electro magnetic induction.
- 5) If the peak value of a.c. current is 4.24 A, what is its root mean square value?
- 6) Mention one power loss in transformer.
- 7) Two lenses of power +1.5D and –0.5D are kept in contact on their principal axis. What is the effective power of the combination?
- 8) The decay of proton to neutron is possible only inside the nucleus. Why?

33 (NS)

9) What is 'depletion region' in a semi conductor diode?



What is the output of this combination?

PART – B

II. Answer **any five** of the following questions :

(5 × 2 = 10)

11) Mention any two factors on which the capacitance of a parallel plate capacitor depends.

12) State Kirchhoff's laws of electrical network.

13) Define magnetic 'declination' and 'dip' at a place.

14) Write the expression for magnetic potential energy of a magnetic dipole kept in a uniform magnetic field and explain the terms.

15) Give any two applications of X-rays.

- 16) What is 'myopia'? How to rectify it?
- 17) Draw the diagram representing the schematic arrangement of Geiger-Marsden experimental set up for the alpha particle scattering.
- 18) Write any two characteristics of nuclear forces.

PART – C

III. Answer **any five** of the following questions : **(5 × 3 = 15)**

- 19) Give three properties of electric charge.
- 20) State Ampere's circuital law and arrive at the expression for the magnetic field near a straight infinite current carrying wire.
- 21) What is hysteresis? Define the terms 'coercivity' and 'retentivity' of a ferromagnetic material.
- 22) Arrive at Snell's law of refraction, using Huygen's principle for refraction of a plane wave.
- 23) Write Bohr's postulates for the hydrogen atom model.
- 24) Derive the expression for the half-life of a radio active nuclide.
- 25) Write any three distinctions between p-type and n-type semi conductor.
- 26) Draw the block diagram of generalised communication system.

33 (NS)

PART – D

IV. Answer **any two** of the following questions :

(2 × 5 = 10)

- 27) Define electric potential due to a point charge and arrive at the expression for the electric potential at a point due to a point charge.
- 28) Obtain the expression for the effective emf and the effective internal resistance of two cells connected in parallel such that the currents are flowing in the same direction.
- 29) Derive the expression for the magnetic field on the axis of a circular current loop, using Biot-Savart's law.

V. Answer **any two** of the following questions :

(2 × 5 = 10)

- 30) Arrive at the expression for the impedance of a series LCR circuit using phasor diagram method and hence write the expression for the current through the circuit.
- 31) Deduce the relation between n , u , v , Q , R for refraction at a spherical surface, where the symbols have their usual meaning.
- 32) What is a rectifier? With suitable circuit describe the action of a full wave rectifier by drawing input and output waveforms.

VI. Answer **any three** of the following questions :

(3 × 5 = 15)

- 33) Three charges each equal to $+4\text{nC}$ are placed at the three corners of a square of side 2cm . Find the electric field at the fourth corner.
- 34) 100 mg mass of nichrome metal is drawn into a wire of area of cross-section 0.05 mm^2 . Calculate the resistance of this wire. Given density of nichrome $8.4 \times 10^3\text{ kgm}^{-3}$ and resistivity of the material as $1.2 \times 10^{-6}\ \Omega\text{m}$.
- 35) A circular coil of radius 10 cm and 25 turns is rotated about its vertical diameter with an angular speed of 40 rad S^{-1} , in a uniform horizontal magnetic field of magnitude $5 \times 10^{-2}\text{T}$. Calculate the emf induced in the coil. Also find the current in the coil if the resistance of the coil is $15\ \Omega$.
- 36) In Young's double slit experiment the slits are separated by 0.28 mm and the screen is placed at a distance of 1.4 m away from the slits. The distance between the central bright fringe and the fifth dark fringe is measured to be 1.35 cm . Calculate the wavelength of the light used. Also find the fringe width if the screen is moved 0.4 m towards the slits, for the same experimental set up.

33 (NS)

- 37) Light of frequency 8.41×10^{14} Hz is incident on a metal surface. Electrons with their maximum speed of 7.5×10^5 ms⁻¹ are ejected from the surface. Calculate the threshold frequency for photo emission of electrons. Also find the work function of the metal in electron volt (eV). Given Planck's constant $h = 6.625 \times 10^{-34}$ JS and mass of the electron 9.1×10^{-31} Kg.
-