

प्रश्न पुस्तिका कोड
2803
Paper Code

अंक Marks	360	पुस्तिका में प्रश्नों की संख्या	90
समय Time	1:30 घंटे / Hours	No. of Question in Booklet	

पंजीकरण क्रमांक / Registration No.

उत्तर शीट क्रमांक / OMR Answer Sheet No.

--	--	--	--	--	--	--	--	--	--

--	--	--	--	--	--	--	--	--	--

परीक्षार्थी का नाम

Name of Candidate:

परीक्षार्थी के हस्ताक्षर

Signature of Candidate

कक्ष निरीक्षक के हस्ताक्षर

Signature of Invigilator

परीक्षार्थियों के लिए निर्देश / INSTRUCTIONS TO CANDIDATES

अभ्यर्थियों हेतु आवश्यक निर्देश	Instructions for the candidates
1. ओ. एम. आर. उत्तर पत्रिका में गोलों तथा सभी प्रविष्टियों को भरने के लिए केवल नीले या काले बाल प्वाइंट पेन का ही उपयोग करें।	1. Use Blue or Black BALL POINT PEN only for all entries and for filling the bubbles in the OMR Answer Sheet.
2. SECURITY SEAL खोलने के पहले अभ्यर्थी अपना नाम, पंजीकरण क्रमांक (अंको में) ओ. एम. आर. उत्तर-शीट का क्रमांक इस प्रश्न - पुस्तिका के ऊपर दिए गए स्थान पर लिखें। यदि वे इस निर्देश का पालन नहीं करेंगे तो उनकी उत्तर-शीट का मूल्यांकन नहीं हो सकेगा तथा ऐसे अभ्यर्थी अयोग्य घोषित हो जायेंगे।	2. Before opening the SECURITY SEAL of the question booklet, write your Name, Registration Number (In figures), OMR Answer-Sheet Number in the space provide at the top of the Question Booklet, Non-compliance of these instructions would mean that the Answer Sheet can not be evaluated leading the disqualification of the candidate.
3. प्रत्येक प्रश्न चार अंकों का है। जिस प्रश्न का उत्तर नहीं दिया गया है, उस पर कोई अंक नहीं दिया जायेगा। गलत उत्तर पर 1 अंक काट लिया जाएगा।	3. Each question carries FOUR marks. No marks will be awarded for unattempted questions. There is 1 negative marking on wrong answer.
4. सभी बहुविकल्पीय प्रश्नों में एक ही विकल्प सही है, जिस पर अंक देय होगा।	4. Each multiple choice questions has only one correct answer and marks shall be awarded for correct answer.
5. गणक, लॉग टेबिल, मोबाइल फोन, इलेक्ट्रॉनिक उपकरण तथा स्लाइड रूल आदि का प्रयोग वर्जित है।	5. Use of calculator, log table, mobile phones, any electronic gadget and slide rule etc. is strictly prohibited.
6. अभ्यर्थी को परीक्षा कक्ष छोड़ने की अनुमति परीक्षा अवधि की समाप्ति पर ही दी जाएगी।	6. Candidate will be allowed to leave the examination hall at the end of examination time period only.
7. यदि किसी अभ्यर्थी के पास पुस्तकें या अन्य लिखित या छपी सामग्री, जिससे वे सहायता ले सकते / सकती हैं, पायी जाएगी, तो उसे अयोग्य घोषित कर दिया जा सकता है। इसी प्रकार, यदि कोई अभ्यर्थी किसी भी प्रकार की सहायता किसी भी श्रोत से देता या लेता (देने का या लेने का प्रयास करता) हुआ पाया जायेगा, तो उसे भी अयोग्य घोषित किया जा सकता है।	7. If a candidate is found in possession of books or any other printed or written material from which he/she might derive assistance, he/she is liable to be treated at disqualified. Similarly, if a candidate is found giving or obtaining (or attempting to give or obtain) assistance from any source, he/she is liable to be disqualified.
8. किसी भी भ्रम की दिशा में प्रश्न-पुस्तिका के अंग्रेजी अंश को ही सही व अंतिम माना जाएगा।	8. English version of questions paper is to be considered as authentic and final to resolve any ambiguity.
9. रफ कार्य के लिए एक खाली शीट सलंगन है।	9. One blank sheet for rough work is also enclosed.
10. ओ.एम.आर. शीट इस पेपर के भीतर है तथा इसे बाहर निकाला जा सकता है परन्तु पेपर की सील केवल पेपर शुरू होने के समय पर ही खोला जाएगा।	10. OMR sheet is placed within this paper and can be taken out from this paper but seal of paper must be opened only at the start of paper.

SECTION-A (MENTAL ABILITY)

- | | |
|---|---|
| <p>1. In honey, which one among the following sugars predominates?
 (a) Sucrose (b) Fructose
 (c) Galactose (d) Maltose</p> <p>2. The number of valence electrons in the O^{2-} ion is:
 (a) 4 (b) 6
 (c) 8 (d) 10</p> <p>3. Which one of the following is the correct electronic configuration of chlorine?
 (a) 2, 7, 8 (b) 2, 8, 7
 (c) 2, 8, 8 (d) 7, 8, 2</p> <p>4. Within an animal cell, the most abundant inorganic constituent of protoplasm is:
 (a) Sodium and potassium salt
 (b) Water
 (c) Iron (d) Phosphate</p> <p>5. During short-circuiting, the current flowing in the electrical circuit
 (a) Reduces substantially
 (b) Does not change
 (c) Increases instantaneously
 (d) Varies continuously</p> <p>6. The latest discovered state of matter is:
 (a) Solid
 (b) Bose-Einstein condensate
 (c) Plasma (d) Liquid</p> <p>7. The number of aluminium ions present in 54 g of aluminium (atomic weight 27) is:
 (a) 2 (b) 18
 (c) 1.1×10^{24} (d) 1.2×10^{24}</p> <p>8. Two conducting wires A and B are made of same material. If the length of B is twice that of A and the radius of circular cross-section of A is twice that of B, then their resistance R_A and R_B are in the ratio:
 (a) 2 : 1 (b) 1 : 2
 (c) 1 : 8 (d) 1 : 4</p> | <p>1. शहद में निम्नलिखित में से कौन सी शर्करा प्रमुख है?
 (a) सुक्रोस (b) फ्रक्टोस
 (c) गैलैक्टोस (d) माल्टोस</p> <p>2. O^{2-} आयन में संयोजकता इलेक्ट्रानों की संख्या कितनी है:
 (a) 4 (b) 6
 (c) 8 (d) 10</p> <p>3. निम्नलिखित में से कौन-सा एक क्लोरीन का सही इलेक्ट्रॉनिक विन्यास है?
 (a) 2, 7, 8 (b) 2, 8, 7
 (c) 2, 8, 8 (d) 7, 8, 2</p> <p>4. किसी प्राणी कोशिका के अन्दर जीवद्रव्य में सर्वाधिक बहुल अकार्बनिक संघटक कौन सा है?
 (a) सोडियम और पोटैशियम लवण
 (b) जल
 (c) लोहा (d) फास्फेट</p> <p>5. लघुपथन के दौरान विद्युत परिपथ में प्रवाहित होने वाली धारा
 (a) काफी घट जाती है
 (b) नहीं बदलती
 (c) तत्काल बढ़ती है
 (d) लगातार बदलती है</p> <p>6. पदार्थ की नवीनतम खोजी गयी अवस्था कौन-सी है?
 (a) ठोस (b) बोस-आइंस्टीन संघनी
 (c) प्लास्मा (d) द्रव</p> <p>7. 54 g एलुमिनियम (परमाणु भार 27) में विद्यमान एलुमिनियम आयनों की संख्या क्या है?
 (a) 2 (b) 18
 (c) 1.1×10^{24} (d) 1.2×10^{24}</p> <p>8. दो चालन तार A और B समान पदार्थ के बने हैं। यदि B की लम्बाई A की लम्बाई से दोगुनी है तथा A के वृत्तीय अनुप्रस्थ परिच्छेद की त्रिज्या से दोगुनी है, तो उनके प्रतिरोध R_A और R_B किस अनुपात में हैं?
 (a) 2 : 1 (b) 1 : 2
 (c) 1 : 8 (d) 1 : 4</p> |
|---|---|

9. Which one among the following is the coral group of islands of India?
 (a) Andaman (b) Nicobar
 (c) Minicoy (d) Lakshadweep
10. After diagnosis of disease in a person, the doctor advise the patient iron and folic acid tablets. The person is suffering from
 (a) Osteoporosis (b) Anaemia
 (c) Goitre
 (d) Protein energy malnutrition
11. What is 'breakbone fever' most commonly known as?
 (a) Typhoid (b) Rhinitis
 (c) Yellow Fever (d) Dengue
12. Van de Graaf generator is used for
 (a) Accelerating charged particles
 (b) Generating large currents
 (c) Generating electric field
 (d) Generating high frequency voltage
13. The most stable form of carbon is :
 (a) Diamond (b) Graphite
 (c) Fullerenes (d) Coal
14. The summer and winter season in a year are caused by
 (a) Aphelion (farthest) and perihelion (nearest) position of the Earth from the Sun during the annual revolution
 (b) Rotation of the earth on its axis
 (c) Variation in solar insolation
 (d) Revolution of the Earth on its inclined axis
15. Which one among the following is not a sexually transmitted disease?
 (a) Syphilis (b) Gonorrhoea
 (c) Scurvy (d) Hepatitis B
9. निम्नलिखित में से कौन सा एक भारत का प्रवाल द्वीप-समूह है?
 (a) अंडमान (b) निकोबार
 (c) मिनीकॉय (d) लक्षद्वीप
10. किसी व्यक्ति के रोग के निदान के पश्चात चिकित्सक रोगी की लोह एवं फोलिक अम्ल की टिकिया लेने की सलाह देता है। व्यक्ति किस रोग से पीड़ित है?
 (a) अस्थिसुषिरता (b) अरक्तता
 (c) गलगंड (d) प्रोटीन- उर्जा कुपोषण
11. 'हड्डीतोड ज्वर' को सामान्यता क्या कहते हैं?
 (a) आन्त्रज्वर (b) नासा-शोथ
 (c) पीतज्वर (d) डेंगू
12. वान डे ग्राफ जनित्र का उपयोग किया जाता है
 (a) आवेशित कणों को त्वरित करने के लिए
 (b) ब्रह्म धारा जनन के लिए
 (c) विद्युत क्षेत्र जनन के लिए
 (d) उच्च-आवृत्ति वोल्टता जनन के लिए
13. कार्बन का सर्वाधिक स्थायी रूप कौन-सा है?
 (a) हीरा (b) ग्रेफाइट
 (c) फुलरीन (d) कोयला
14. वर्ष में ग्रीष्म तथा शीत ऋतुओं के होने का कारण क्या है?
 (a) वार्षिक परिक्रमण में पृथ्वी की सूर्य से रवि उच्च (दूरतम) तथा रवि-नीच (समीपतम)
 (b) पृथ्वी का अपने अक्ष पर घूर्णन
 (c) सौर आतपन में परिवर्तन
 (d) पृथ्वी का अपने आन्तःअक्ष पर परिक्रमण
15. निम्नलिखित में से कौन-सा एक यौन-संचारित रोग नहीं है?
 (a) सिफिलिस (b) गोनोरिया
 (c) स्कर्वी (d) हेपेटाइटिस-बी

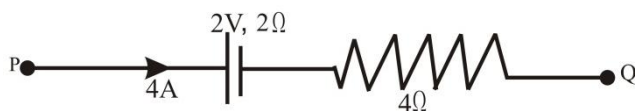
SECTION-B

(ENGLISH)

16. Choose the **MISSPELT** word.
(a) Abundance (b) Absence
(c) Acclaim (d) Advertisement
17. Choose the best antonym of the given word from the options given below
CONTROVERSY
(a) Argument (b) Difference
(c) Agreement (d) Quarrel
18. Choose the correct synonym of the given word from the option given below.
DEPOSITION
(a) Ascent (b) Employment
(c) Impeachment (d) Coronation
19. Choose the **MISSPELT** word.
(a) Preservence (b) Possession
(c) Reference (d) Restarant
20. Choose the best antonym of the given word from the options given below.
EQUIVALENT
(a) Comparable (b) Dissimilar
(c) Parallel (d) Identical
21. Complete the sentence with the most appropriate word. Students are not expected to leave without _____.
(a) Tolerance (b) Indulgence
(c) Permission (d) Freedom
22. Complete the sentence with the most appropriate word. I always arrive to class twenty minutes _____ so that I have time to prepare.
(a) Late (b) Early
(c) Later (d) Behind time
23. Complete the sentence with the most appropriate word. Making pies and cakes _____ Mrs. Kumar's specially
(a) Have (b) Is
(c) Has (d) Are being
24. Choose from the four options, the word that best defines/substitues the given phrase. "A place where ships load and upload goods"
(a) Port (b) Terminal
(c) Coach (d) Hangar
25. The following sentence is divided into four parts (P, Q, R and S). Rearrange it in the proper sequence in order to make a meaningful sentence. (P) or car racing tests (Q) And a car's power (R) Automobile racing (S) Both a driver's skill
(a) RPSQ (b) QPSR
(c) RSPQ (d) SQPR
26. The following sentence is divided into four parts (P, Q, R and S). Rearragnge it in the proper sequence in order to make a meaningful sentence (P) That is closely related to the peach tree (Q) Almonds are commonly called nuts (R) But they are actually seeds (S) And they come from a tree
(a) RPSQ (b) QRSP
(c) SQPR (d) SQPS
27. Choose from the four options, the word that best defines/substitues the given phrase. "The scientific study of the mind"
(a) Philology (b) Psychology
(c) Sociology (d) Anthropology
28. Choose from the four options, the word that best defines/substitues the given phrase. "A person or animal that eats all kinds of food"
(a) Omnivorous (b) Herbivorous
(c) Insectivorous (d) Carnivorous
29. Rearrange the parts of the sentence in correct order.
We are told that its
P-Public Distribution System
Q-creating a functional
R-sole purpose is the noble goal of
(a) QRP (b) RQP
(c) PRQ (d) PQR
30. In the following question, some part of the sentence may have errors. Find out which part of the sentence has an error and select the appropriate option. If a sentence is free from error, select 'No Error'.
Soon as he (A)/saw the policeman, (B)/he ran away, (C)/No error, (D) Option
(a) A (b) B
(c) C (d) D

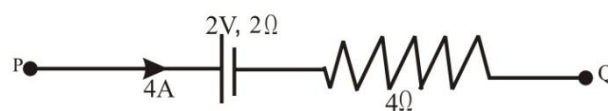
SECTION-C (PHYSICS)

31. A cell has terminal voltage 2V in open circuit and internal resistance of the given cell is 2Ω . If 4A of current is flowing between points P and Q in the circuit and then the potential difference between P and Q is



- (a) 30V (b) 26V
(c) 22V (d) 24V
32. A planet in a distant solar system is 10 times more massive than the earth and its radius is 10 times smaller. Given that the escape velocity from the earth is 11 kms^{-1} the escape velocity from the surface of the planet would be:
(a) 1.1 kms^{-1} (b) 11 kms^{-1}
(c) 110 kms^{-1} (d) 0.11 kms^{-1}
33. An athlete in the Olympic game covers a distance of 100 m in 10 sec. His kinetic energy can be estimated to be in the range
(a) 200 J – 500 J (b) $2 \times 10^5 \text{ J} - 3 \times 10^5 \text{ J}$
(c) 20,000 J – 50,000 J (d) 2,000 J – 5,000 J
34. Two full turns of the circular scale of a screw gauge cover a distance of 1 mm on its main scale. The total number of division on the circular scale is 50. Further, it is found that the screw gauge has a zero error of -0.003 mm . While measuring the diameter of a thin wire, a student notes the main scale reading of 3 mm and the number of circular scale divisions in line with the main scale as 35. The diameter of the wire is:
(a) 3.32 mm (b) 3.73 mm
(c) 3.67 mm (d) 3.38 mm
35. A body of mass $m = 3.513 \text{ kg}$ is moving along then x-axis with a speed of 5.00 ms^{-1} . The magnitude of its momentum is recorded as
(a) 17.6 kg ms^{-1} (b) $17.565 \text{ kg ms}^{-1}$
(c) 17.56 kg ms^{-1} (d) 17.57 kg ms^{-1}

31. खुले परिपथ में एक सेल की सिरों की वोल्टता 2V है तथा दिए गए सेल का आंतरिक प्रतिरोध 2Ω है। यदि 4A की धारा बिंदुओ P तथा Q के मध्य परिपथ में बह रही है बिन्दुओ P तथा Q के मध्य विभवान्तर है



- (a) 30V (b) 26V
(c) 22V (d) 24V
32. एक दूरस्थ सौरमण्डल का एक ग्रह पृथ्वी की तुलना में 10 गुना भारी है तथा इसकी त्रिज्या 10 गुना कम है। यदि पृथ्वी से पलायन वेग 11 किमी/से हो तो उस ग्रह से पलायन वेग कितना होगा?
(a) 1.1 किमी/से (b) 11 किमी/से
(c) 110 किमी/से (d) 0.11 किमी/से
33. ओलम्पिक खेलों में एक खिलाड़ी 10 सेकंड में 100 मी दूरी तय करता है। उसकी गतिज उर्जा निम्नलिखित किस प्रसार में हो सकती है?
(a) 200 – 500 जूल (b) $2 \times 10^5 - 3 \times 10^5$ जूल
(c) 20,000 – 50,000 जूल (d) 2,000 – 5,000 जूल
34. एक पंचमापी के गोलिये पैमाने के दो पूर्ण चक्कर, मुख्य पैमाने पर कुल भागों की संख्या 50 है। पंचमापी में -0.003 मिमी शून्यांक त्रुटि ज्ञात की जाती है। एक पतले तार का व्यास मापते समय एक छात्र मुख्य पैमाने का पठ्यांक 3 मिमी तथा गोलिये पैमाने का 35वां चिन्ह मुख्य पैमाने के किसी चिन्ह की सीध में ज्ञात करता है। तार का व्यास है
(a) 3.32 मिमी (b) 3.73 मिमी
(c) 3.67 मिमी (d) 3.38 मिमी
35. एक वस्तु जिसका द्रव्यमान $m = 3.513 \text{ किग्रा}$ है, x-अक्ष के अनुदिश 5.00 मी से^{-1} के वेग से गति कर रही है। इसके संवेग का परिणाम है
(a) 17.6 किग्रा मी से⁻¹ (b) 17.565 किग्रा मी से⁻¹
(c) 17.56 किग्रा मी से⁻¹ (d) 17.57 किग्रा मी से⁻¹

36. Surface tension of the liquid is S . Work done in increasing the radius of soap bubble from R to $3R$ at given temperature will be
 (a) $8\pi SR^2$ (b) $16\pi SR^2$
 (c) $64\pi SR^2$ (d) $\frac{18\pi SR^2}{3}$
37. Laser light has following property
 (a) Laser light is white light
 (b) Laser light is highly coherent
 (c) Laser light always lies in X-rays region
 (d) Laser light does not have directionality property
38. A particle is moving in translatory motion. If momentum of the particle decreases by 10%, kinetic energy will decrease by
 (a) 20% (b) 19%
 (c) 10% (d) 5%
39. Which of the statement is incorrect about the simple microscope?
 (a) Magnification of microscope is inversely proportional to the least distance of distinct vision.
 (b) A convex lens of microscope with shorter focal length yields higher magnification
 (c) Biology students use to see the slides
 (d) It is not used for magnification of an object at far away from the observer.
40. A proton and an alpha particle both are accelerated through the same potential difference. The ratio of corresponding de-Broglie wavelength is:
 (a) 2 (b) $\sqrt{2}$
 (c) $2\sqrt{2}$ (d) $\frac{1}{2\sqrt{2}}$
41. Suppose you drive to Delhi (200 km away) at 400 km/hr and return at 200 km/hr. what is your average speed for the entire trip?
 (a) Zero (b) 300 km/hr
 (c) Less than 300 km/hr
 (d) More than 300 km/hr
36. एक द्रव का पृष्ठ तनाव S है। किसी दिए गए ताप पर एक साबुन के बुलबुले को त्रिज्या R से $3R$ करने में किया गया कार्य होगा
 (a) $8\pi SR^2$ (b) $16\pi SR^2$
 (c) $64\pi SR^2$ (d) $\frac{18\pi SR^2}{3}$
37. लेजर प्रकाश निम्न गुण रखता है
 (a) लेजर प्रकाश श्वेत होता है
 (b) लेजर प्रकाश अत्यधिक कलासम्बद्ध होता है
 (c) लेजर प्रकाश हमेशा एक्स किरण क्षेत्र में होता है
 (d) लेजर प्रकाश में दिशात्मक गुण नहीं होता है
38. एक कण स्थानान्तरण गति कर रहा है। यदि कण का संवेग 10% घटता है तो इसकी गतिज उर्जा घटेगी
 (a) 20% (b) 19%
 (c) 10% (d) 5%
39. साधारण (सरल) सूक्ष्मदर्शी के बारे में कौन-सा कथन असत्य है?
 (a) सूक्ष्मदर्शी का आवर्धन विभेद (स्पष्ट) दृष्टि न्यूनतम मान के व्युत्क्रमानुपाती होती है
 (b) सूक्ष्मदर्शी के कम फोकस दूरी के उत्तल लेंस से अधिक आवर्धन प्राप्त होता है
 (c) जीव विज्ञान के विद्यार्थी स्लाइड को देखने में काम में लेते हैं
 (d) प्रेक्षक से दूर स्थित वस्तु के आवर्धन के लिए यह उपयोग में नहीं आता है
40. एक प्रोटोन एवं एक अल्फ़ा कण दोनों को समान विभवान्तर द्वारा त्वरित किया जाता है। उनकी संगत डी ब्रोग्ली तरंगदैर्घ्यो का अनुपात है
 (a) 2 (b) $\sqrt{2}$
 (c) $2\sqrt{2}$ (d) $\frac{1}{2\sqrt{2}}$
41. यह मानिए कि आपको 200 km दूर दिल्ली को 400 km/hr से जाना है तथा 200 km/hr से लौटना है। आपके इस दौरे की औसत चाल क्या होगी?
 (a) शून्य (b) 300 km/hr
 (c) 300 km/hr से कम
 (d) 300 km/hr से अधिक

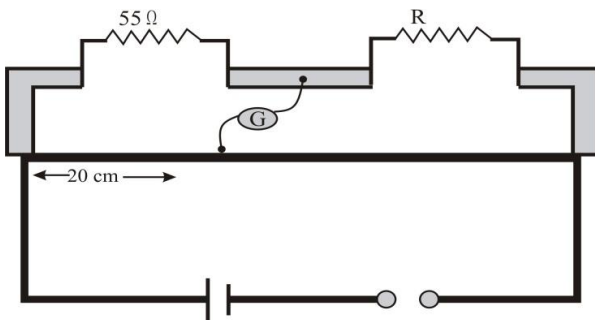
42. Which of the following material has lowest resistivity?

- (a) Constantan (b) Silver
(c) Manganin (d) Copper

43. A narrow white light beam fails to converge at a point after going through a converging lens. This defect is known as

- (a) Polarization
(b) Spherical aberration
(c) Chromatic aberration
(d) Diffraction

44. Shown in the figure adjacent is a meter – bridge set up with null deflection in the galvanometer. The value of the unknown resistor R is:



- (a) 13.75Ω (b) 220Ω
(c) 110Ω (d) 55Ω

45. A system undergoes a reversible adiabatic process. The entropy of the system

- (a) Increases (b) Decreases
(c) Remains constant
(d) May increase or may decrease

46. A sound wave is generated by the howl of a wolf in the night. How would we describe the motion of a particular air molecule near the ground, a mile away from the wolf, on average (i.e. ignoring the random wandering of gas molecules)?

- (a) It moves up and down in an oscillating fashion
(b) It moves away from the wolf at the speed of sound
(c) It moves back and forth (oscillating) towards the wolf
(d) It moves in the horizontal circle.

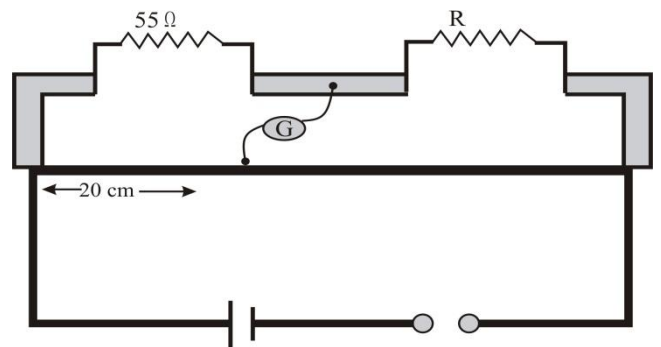
42. निम्न में से सबसे कम प्रतिरोधकता वाला पदार्थ है

- (a) कॉन्स्टेनन (b) चांदी
(c) मेंगनीन (d) तांबा

43. एक श्वेत प्रकाश संकीर्ण किरण एक अभिसारी लेंस से गुजरने के पश्चात एक ही बिंदु पर अभिसारित होने में असफल होती है यह दोष निम्न कहलाता है

- (a) ध्रुवण (b) गोलीय विपथन
(c) वर्णीय विपथन (d) विवर्तन

44. चित्र में एक मीटर सेतु उपकरण प्रदर्शित है जिसमें धारामापी शून्य विक्षेप स्थिति में है। अज्ञात प्रतिरोध R का मान है



- (a) 13.75Ω (b) 220Ω
(c) 110Ω (d) 55Ω

45. एक निकाय एक उत्क्रमणिय रुधोष्म प्रक्रम से गुजरता है। निकाय की एंट्रॉपी (ENTROPY)

- (a) बढ़ेगी (b) घटेगी
(c) अचर रहती है (d) बढ़ या घट सकती है

46. एक भेड़िये की तेज आवाज़ द्वारा रात्रि में एक ध्वनि तरंग उत्पन्न की जाती है (यहाँ गैस अणुओं के यादृच्छिक भ्रमण की उपेक्षा करते हुए) भेड़िये से एक मील दूर ज़मीन पर स्थित एक हवा के कण की गति औसत रूप से किस प्रकार प्रदर्शित होगी?

- (a) यह ऊपर नीचे एक दोलनी रूप में गति करेगा
(b) यह भेड़िये से दूर की तरफ ध्वनि की चाल से गति करेगा
(c) यह भेड़िये की तरफ आगे पीछे (दोलनी) गति करेगा
(d) यह एक क्षैतिज वृत्त में गति करता है

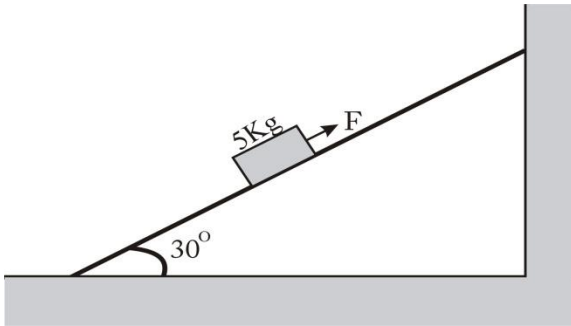
47. A 3kg objects has initial velocity $(6\hat{i}-2\hat{j})$ m/s. The total work done on the object if its velocity changes to $(8\hat{i}-4\hat{j})$ m/s is:

- (a) 60J (b) 120J
(c) 216 J (d) 44J

48. An incompressible non viscous fluid flows steadily through a cylindrical pipe which has radius $2R$ at point A and radius R at point B farther along the flow direction. If the velocity of the fluid at point A is V , its velocity at the point B will be:

- (a) $2V$ (b) V
(c) $V/2$ (d) $4V$

49. A force $F = 75N$ is applied on a block of mass $5kg$ along the fixed smooth incline as shown in figure. Here gravitational acceleration $g = 10m/s^2$. The acceleration of the block is:



- (a) $5\frac{m}{s^2}$ downwards the incline
(b) $5\frac{m}{s^2}$ upwards the incline
(c) $10\frac{m}{s^2}$ downwards the incline
(d) $10\frac{m}{s^2}$ upwards the incline

50. A student's $9.0 V, 7.5W$ portable radio was left on from $9:00 P.M.$ until $3:00 A.M.$ How much charge passed through the wires?

- (a) 6000 C (b) 12000 C
(c) 18000 C (d) 24000 C

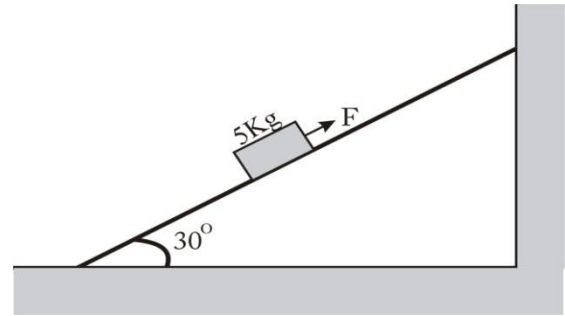
47. एक 3kg की वस्तु का प्रारम्भिक वेग $(6\hat{i}-2\hat{j})$ m/s. है। यदि वस्तु का वेग $(8\hat{i}-4\hat{j})$ m/s हो जाता है तब तक वस्तु पर किया गया कुल कार्य होगा

- (a) 60J (b) 120J
(c) 216 J (d) 44J

48. एक असंपीड्य अश्यान द्रव एक बेलनाकार पाईप में से सतत रूप से बह रहा है। इसके बहाव की दिशा के अनुदिश बिंदु A पर पाईप की त्रिज्या $2R$ है तथा द्रव प्रवाह की दिशा में दूरस्थ B बिंदु पर पाईप की त्रिज्या R है तो बिंदु B पर द्रव का वेग क्या होगा?

- (a) $2V$ (b) V
(c) $V/2$ (d) $4V$

49. एक बल $F = 75N$ को $5kg$ द्रव्यमान के ब्लॉक पर चित्रानुसार स्थिर चिकने नत तल के अनुदिश लगाया जाता है। यहाँ गुरुत्वीय त्वरण $g = 10m/s^2$ है ब्लॉक का त्वरण होगा



- (a) $5\frac{m}{s^2}$ नत तल के अनुदिश नीचे की ओर
(b) $5\frac{m}{s^2}$ नत तल के अनुदिश ऊपर की ओर
(c) $10\frac{m}{s^2}$ नत तल के अनुदिश नीचे की ओर
(d) $10\frac{m}{s^2}$ नत तल के अनुदिश ऊपर की ओर

50. एक छात्र का $9.0 V$ एवं $7.5W$ का एक रेडियो $9:00 P.M.$ से $3:00 A.M.$ तक चालू रहता है तो तार द्वारा कितना आवेश प्रवाहित हुआ?

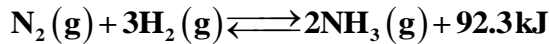
- (a) 6000 C (b) 12000 C
(c) 18000 C (d) 24000 C

SECTION-D (CHEMISTRY)

51. For the reaction $2\text{SO}_2 + \text{O}_2 (\text{excess}) \rightarrow 2\text{SO}_3$ the order of reaction with respect to O_2 is
 (a) Zero (b) One
 (c) Two (d) Three
52. The isomerism exhibited by following compounds $[\text{Co}(\text{NH}_3)_6][\text{Cr}(\text{CN})_6]$ and $[\text{Cr}(\text{NH}_3)_6][\text{Cr}(\text{CN})_6]$ is:
 (a) Linkage isomerism
 (b) Coordination isomerism
 (c) Ionization isomerization
 (d) Polymerisation isomerism
53. The decreasing order of electron affinity is:
 (a) $\text{F} > \text{Cl} > \text{Br} > \text{I}$ (b) $\text{Cl} > \text{F} > \text{Br} > \text{I}$
 (c) $\text{I} > \text{Br} > \text{Cl} > \text{F}$ (d) $\text{Br} > \text{Cl} > \text{F} > \text{I}$
54. Micelles are:
 (a) Gel
 (b) Associated colloids
 (c) Adsorbed catalyst
 (d) Ideal solution
55. Milk is an emulsion in which:
 (a) Milk fat is dispersed in water
 (b) A solid is dispersed in water
 (c) A gas is dispersed in water
 (d) Lactose is dispersed in water
56. Friedel – Craft reaction is not related with:
 (a) Sulphonation (b) Nitration
 (c) Acylation (d) Reduction
57. For a non-volatile solute:
 (a) Vapour pressure of solute is zero
 (b) Vapour pressure of solvent is zero
 (c) Vapour pressure of solution is more than vapour pressure of solvent
 (d) All of the options
51. अभिक्रिया $2\text{SO}_2 + \text{O}_2 (\text{excess}) \rightarrow 2\text{SO}_3$ के लिए O_2 के सन्दर्भ (सापेक्ष) में अभिक्रिया की कोटि है
 (a) शून्य (b) एक
 (c) दो (d) तीन
52. अधोलिखित यौगिकों $[\text{Co}(\text{NH}_3)_6][\text{Cr}(\text{CN})_6]$ तथा $[\text{Cr}(\text{NH}_3)_6][\text{Cr}(\text{CN})_6]$ द्वारा समावयता प्रदर्शित हो रही है-
 (a) बन्धनी समावयता
 (b) उपसहसंयोजन समावयता
 (c) आयनन समावयता
 (d) बहुलकीकरण समावयता
53. इलेक्ट्रॉन आत्मीयता (बंधुता) का घटता हुआ क्रम है-
 (a) $\text{F} > \text{Cl} > \text{Br} > \text{I}$ (b) $\text{Cl} > \text{F} > \text{Br} > \text{I}$
 (c) $\text{I} > \text{Br} > \text{Cl} > \text{F}$ (d) $\text{Br} > \text{Cl} > \text{F} > \text{I}$
54. मिसेल है
 (a) जेल (b) सहचारी कोलाइड
 (c) अधिशोषित उत्प्रेरक (d) आदर्श विलयन
55. दूध एक पायस है जिसमें
 (a) दूध का वसा का जल में परिक्षेपण रहता है
 (b) एक ठोस का जल में परिक्षेपण रहता है
 (c) एक गैस का जल में परिक्षेपण रहता है
 (d) लेक्टोस का जल में परिक्षेपण रहता है
56. फ्रीडेल-क्राफ्ट अभिक्रिया निम्नलिखित में से सम्बंधित नहीं है
 (a) सल्फोनिकरण (b) नाइट्रीकरण
 (c) एसिलिकरण (d) अपचयन
57. एक अवाष्पशील विलेय के लिए
 (a) विलेय का वाष्पदाब शून्य होता है
 (b) विलायक का वाष्पदाब शून्य होता है
 (c) विलयन का वाष्पदाब विलायक के वाष्पदाब से अधिक होता है
 (d) दिये गए सभी विकल्प सही हैं

58. Which one is not the property of crystalline solid?
 (a) Isotropic
 (b) Sharp melting point
 (c) A definite and regular geometry
 (d) High intermolecular forces
59. When Grignard reagent with ketone it yields
 (a) 1° alcohol (b) 2° alcohol
 (c) 3° alcohol (d) Ethanol
60. The number of lone pair(s) of electrons on the central atom in $[\text{BrF}_4]^-$, XeF_6 and $[\text{SbCl}_6]^{3-}$ are, respectively
 (a) 2, 0 and 1 (b) 1, 0 and 0
 (c) 2, 1 and 1 (d) 2, 1 and 0
61. Formula of Bleaching powder is:
 (a) CCl_3CHO (b) CaOCl_2
 (c) $\text{Ca}(\text{OH})_2$ (d) CHCl_3
62. The geometry around the central atom in ClF_4^+ is
 (a) square planar
 (b) square pyramidal
 (c) octahedral
 (d) trigonal bipyramidal
63. Among the following, the equilibrium which is NOT affected by an increase in pressure is
 (a) $2\text{SO}_3(\text{g}) \rightleftharpoons 2\text{SO}_2(\text{g}) + \text{O}_2(\text{g})$
 (b) $\text{H}_2(\text{g}) + \text{I}_2(\text{s}) \rightleftharpoons 2\text{HI}(\text{g})$
 (c) $\text{C}(\text{s}) + \text{H}_2\text{O}(\text{g}) \rightleftharpoons \text{CO}(\text{g}) + \text{H}_2(\text{g})$
 (d) $3\text{Fe}(\text{s}) + 4\text{H}_2\text{O}(\text{g}) \rightleftharpoons \text{Fe}_3\text{O}_4(\text{s}) + 4\text{H}_2(\text{g})$
58. कौनसा एक क्रिस्टलीय ठोसों का गुण नहीं है?
 (a) समदैशिक
 (b) तीक्ष्ण गलनांक बिन्दु
 (c) निश्चित एवं नियमित ज्यामितीय
 (d) उच्च अन्तराण्विक बल
59. जब ग्रिगनार्ड अभिकर्मक कीटोन से अभिक्रिया करता है तो प्राप्त होता है -
 (a) 1° एल्कोहल (b) 2° एल्कोहल
 (c) 3° एल्कोहल (d) एथेनोल
60. $[\text{BrF}_4]^-$, XeF_6 तथा $[\text{SbCl}_6]^{3-}$ के केन्द्रीय परमाणु पर एकाकी इलेक्ट्रॉन युग्मों की संख्या है क्रमशः
 (a) 2, 0 तथा 1 (b) 1, 0 तथा 0
 (c) 2, 1 तथा 1 (d) 2, 1 तथा 0
61. ब्लीचिंग पाउडर का सूत्र है
 (a) CCl_3CHO (b) CaOCl_2
 (c) $\text{Ca}(\text{OH})_2$ (d) CHCl_3
62. ClF_4^+ में केन्द्रीय परमाणु के चारों ओर ज्यामिति है -
 (a) वर्ग समतलीय
 (b) वर्ग पिरामिडिय
 (c) अष्टफलकीय
 (d) त्रिकोणीय पिरामिडिय
63. दाब बढ़ाने पर निम्न में से कौन सा साम्य प्रभावित नहीं होता है
 (a) $2\text{SO}_3(\text{g}) \rightleftharpoons 2\text{SO}_2(\text{g}) + \text{O}_2(\text{g})$
 (b) $\text{H}_2(\text{g}) + \text{I}_2(\text{s}) \rightleftharpoons 2\text{HI}(\text{g})$
 (c) $\text{C}(\text{s}) + \text{H}_2\text{O}(\text{g}) \rightleftharpoons \text{CO}(\text{g}) + \text{H}_2(\text{g})$
 (d) $3\text{Fe}(\text{s}) + 4\text{H}_2\text{O}(\text{g}) \rightleftharpoons \text{Fe}_3\text{O}_4(\text{s}) + 4\text{H}_2(\text{g})$

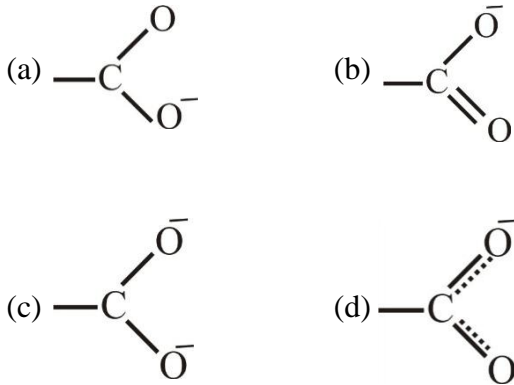
64. In the manufacture of ammonia by Haber's process



Which of the following condition is unfavourable?

- (a) Increasing the temperature
- (b) Increasing the pressure
- (c) Reducing the temperature
- (d) Removing ammonia as it is formed

65. The structure of carboxylate ion is best represented as:



66. What is pH of 2×10^{-8} molar HCl solution?

Here $\log 2 = 0.301$ and $\log 3 = 0.477$

- (a) 5.4
- (b) 7.7
- (c) 6.92
- (d) 9.5

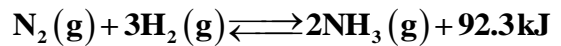
67. When a liquid that is immiscible with water was steam distilled at 95.2°C at a total pressure of 99.652 KPa. The distillate contained 1.27 gm of the liquid per gram of water. What will be molar mass of liquid if the vapour pressure of water is 85.140 KPa at 95.2°C ?

- (a) $134.1 \text{ gm mol}^{-1}$
- (b) $105.74 \text{ gm mol}^{-1}$
- (c) $99.65 \text{ gm mol}^{-1}$
- (d) 18 gm mol^{-1}

68. Which one of the following is not a unit of energy?

- (a) Nm
- (b) kg ms^{-2}
- (c) lit-atm
- (d) $\text{kg m}^2\text{s}^{-2}$

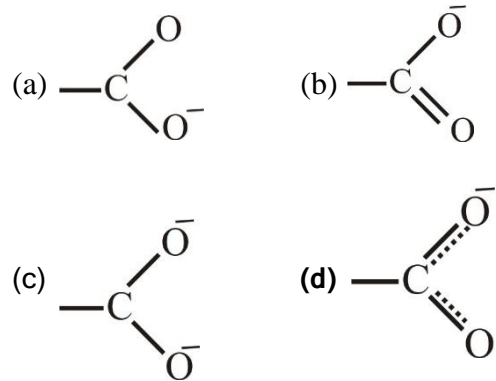
64. हेबर प्रक्रम के द्वारा अमोनिया के निर्माण में



निम्न में से कौन सी शर्त प्रतिकूल है?

- (a) ताप बढ़ना
- (b) दाब का बढ़ना
- (c) ताप का घटना
- (d) अमोनिया के निर्माण के साथ इसका निकलना

65. कार्बोक्सिलेट अयन की संरचना का सबसे अच्छा निरूपण है-



66. 2×10^{-8} मोलर HCl विलयन की pH क्या होगी?

यहाँ $\log 2 = 0.301$ एवं $\log 3 = 0.477$

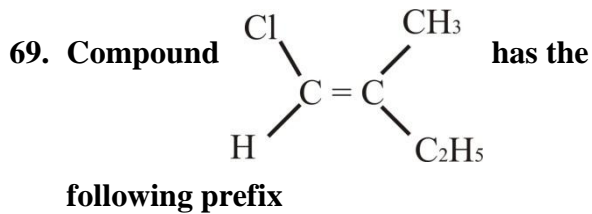
- (a) 5.4
- (b) 7.7
- (c) 6.92
- (d) 9.5

67. एक द्रव जो जल में अमिश्रणीय है भाप आसवन 95.2°C पर तथा कुल दाब 99.652 KPa पर किया गया। आसुत में जल के प्रत्येक ग्राम के साथ द्रव का 1.27 gm उपस्थित है। यदि जल का वाष्पदाब 95.2°C पर 85.140 KPa है, द्रव का मोलर द्रव्यमान क्या होगा?

- (a) $134.1 \text{ gm mol}^{-1}$
- (b) $105.74 \text{ gm mol}^{-1}$
- (c) $99.65 \text{ gm mol}^{-1}$
- (d) 18 gm mol^{-1}

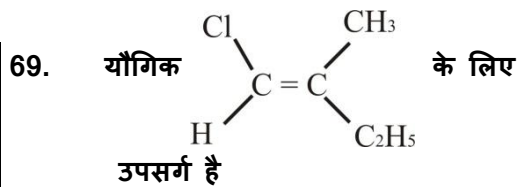
68. निम्न में से कौन सी ऊर्जा की इकाई नहीं है?

- (a) Nm
- (b) kg ms^{-2}
- (c) lit-atm
- (d) $\text{kg m}^2\text{s}^{-2}$



- (a) E (b) Z
(c) trans (d) Anti

70. What will happen if a cell is placed into 0.4% (mass/volume) NaCl solution:-
(a) Cell will swell
(b) Cell will shrink
(c) There will be no change in cell volume
(d) Cell will dissolve



- (a) E (b) Z
(c) ट्रांस (d) एन्टी

70. क्या होता है यदि एक कौशिक को 0.4% (द्रव्यमान / आयतन) NaCl विलयन में रखा जाता है?
(a) कोशिका फूलित होगी
(b) कोशिका सिकुड़ जायेगी
(c) कोशिका के आयतन में कोई परिवर्तन नहीं होगा
(d) कोशिका विलय हो जायेगी

SECTION-E (MATHEMATICS)

71. What is the mean of the squares of the first 20 natural numbers?
(a) 151.5 (b) 143.5
(c) 65 (d) 72
72. A box contains 3 white and 2 black balls. Two balls are drawn at random one after the other. If the balls are not replaced, what is the probability that both the balls are black?
(a) 2/5 (b) 1/5
(c) 1/10 (d) None of the above
73. For two variables x and y the two regression coefficient are $b_{yx} = -3/2$ and $b_{xy} = -1/6$. The correlation coefficient between x and y is:
(a) $-1/4$ (b) $1/4$
(c) $-1/2$ (d) $1/2$
74. The sum of an infinite GP is x and the common ratio r is such that $|r| < 1$. If the first term of the GP is 2, then which one of the following is correct?
(a) $-1 < x < 1$ (b) $-\infty < x < 1$
(c) $1 < x < \infty$ (d) None of the above

71. प्रथम 20 धनपूर्ण संख्याओं के वर्गों का माध्य क्या है?
(a) 151.5 (b) 143.5
(c) 65 (d) 72
72. एक बक्से में 3 सफ़ेद और 2 काली गेंदे हैं। दो गेंदे यादृच्छिकतया एक के बाद एक निकाली जाती हैं। यदि गेंदों के काली होने की प्रायिकता क्या है?
(a) 2/5 (b) 1/5
(c) 1/10 (d) उपर्युक्त में से कोई नहीं
73. दो चरों x और y के लिए दो समाश्रय गुणांक $b_{yx} = -3/2$ और $b_{xy} = -1/6$ हैं। x और y के बीच सहसंबंध गुणांक क्या है?
(a) $-1/4$ (b) $1/4$
(c) $-1/2$ (d) $1/2$
74. एक अनंत GP की योगफल x है और सार्वअनुपात r ऐसा है कि $|r| < 1$ है। यदि GP का प्रथम पद 2 है, तो निम्नलिखित में से कौन सा एक सही है?
(a) $-1 < x < 1$ (b) $-\infty < x < 1$
(c) $1 < x < \infty$ (d) उपर्युक्त में से कोई नहीं

75. The cumulative frequency of the largest observed value must always be:

- (a) Less than the total number of observation
- (b) Greater than the total number of observation
- (c) Equal to total number of observation
- (d) Equal to mid-point of the last class interval

76. p, q, r, s, t are numbers such that the average of p, q and r is 5 and that of s and t is 10. What is the average of all the five numbers?

- (a) 7.75
- (b) 7.5
- (c) 7
- (d) 5

77. It has been found that if A and B play a game 12 times, A wins 6 times, B wins 4 times and they draw twice. A and B take part in a series of 3 games. The probability that they win alternately, is:

- (a) $5/12$
- (b) $5/36$
- (c) $19/27$
- (d) $5/27$

78. How many different words can be formed by taking four letters out of the letters of the word 'AGAIN' if each word has to start with A?

- (a) 6
- (b) 12
- (c) 24
- (d) None of the above

79. Out of 7 constant and 4 vowels, words are to be formed by involving 3 constants and 2 vowels. The number of such words formed is:

- (a) 25200
- (b) 22500
- (c) 10080
- (d) 5040

80. What is $\lim_{x \rightarrow 0} \frac{x}{\sqrt{1-\cos x}}$ equal to?

- (a) $\sqrt{2}$
- (b) $-\sqrt{2}$
- (c) $\frac{1}{\sqrt{2}}$
- (d) Limit does not exist

75. ब्रह्मतम प्रेक्षित मान की संचयी बारंबारता सदैव क्या होनी चाहिए?

- (a) प्रेक्षणों की कुल संख्या से कम
- (b) प्रेक्षणों की कुल संख्या से अधिक
- (c) प्रेक्षणों की कुल संख्या के बराबर
- (d) अंतिम वर्ग अंतराल के मध्यबिंदु के बराबर

76. पांच संख्याएँ p, q, r, s, t हैं इस प्रकार कि p, q और r का औसत 5 है, और s और t का औसत 10 है। सभी पांचों संख्याओं का औसत क्या है?

- (a) 7.75
- (b) 7.5
- (c) 7
- (d) 5

77. यदि A और B एक खेल 12 बार खेलते हैं, तो यह पाया जाता है कि A, 6 बार जीतता है, B, 4 बार जीतता है और दो बार अनिर्णित रहते हैं। A और B, 3 खेलों की श्रृंखला में हिस्सा लेते हैं। उनके बारी-बारी से जीतने की प्रायिकता क्या है?

- (a) $5/12$
- (b) $5/36$
- (c) $19/27$
- (d) $5/27$

78. शब्द 'AGAIN' के अक्षरों में से 4 अक्षर लेकर कितने विभिन्न शब्द बनाए जा सकते हैं, यदि प्रत्येक शब्द A से प्रारंभ हो?

- (a) 6
- (b) 12
- (c) 24
- (d) उपयुक्त में से कोई नहीं

79. 7 व्यंजनों और 4 स्वरों में से 3 व्यंजनों और 2 स्वरों को मिलाकर शब्द बनाने हैं। इस प्रकार बने शब्दों की संख्या क्या है?

- (a) 25200
- (b) 22500
- (c) 10080
- (d) 5040

80. $\lim_{x \rightarrow 0} \frac{x}{\sqrt{1-\cos x}}$ किसके तुल्य है?

- (a) $\sqrt{2}$
- (b) $-\sqrt{2}$
- (c) $\frac{1}{\sqrt{2}}$
- (d) सीमा का अस्तित्व नहीं है

81. From an aeroplane above a straight road the angles of depression of two positions at a distance 20m apart on the road are observed to be 30° and 45° . The height of the aeroplane above the ground is:

- (a) $10\sqrt{3}$ m (b) $10(\sqrt{3}-1)$ m
(c) $10(\sqrt{3}+1)$ (d) 20m

82. What is $\frac{1+\sin A}{1-\sin A} - \frac{1-\sin A}{1+\sin A}$ equal to?

- (a) $\sec A - \tan A$
(b) $2\sec A \cdot \tan A$
(c) $4\sec A \cdot \tan A$
(d) $4\operatorname{cosec} A \cdot \cot A$

83. What is $\int_0^1 \frac{e^{\tan^{-1}x} dx}{1+x^2}$ equal to?

- (a) $e^{\frac{x}{4}} - 1$ (b) $e^{\frac{x}{4}} + 1$
(c) $e - 1$ (d) e

84. What is the slope of the tangent to the curve $y = \sin^{-1}(\sin^2 x)$ at $x = 0$?

- (a) 0 (b) 1
(c) 2 (d) none of the above

85. It is given that the events A and B are such that $P(A) = \frac{1}{4}$, $P\left(\frac{A}{B}\right) = \frac{1}{2}$ and $P\left(\frac{B}{A}\right) = \frac{2}{3}$.

Then $P(B)$ is

- (a) $\frac{1}{6}$ (b) $\frac{1}{3}$
(c) $\frac{2}{3}$ (d) $\frac{1}{2}$

86. The first two terms of a geometric progression add upto 12. The sum of the third and the fourth terms is 48. If the terms of the geometric progression are alternately positive and negative, then the first term is

- (a) -4 (b) -12
(c) 12 (d) 4

81. एक सीधी सड़क के ऊपर एक हवाई जहाज से उस सड़क पर 20m पृथक दो स्थानों के अवनमन कोण 30° और 45° प्रेक्षित किये जाते हैं। ज़मीन के ऊपर हवाई जहाज की ऊंचाई क्या है?

- (a) $10\sqrt{3}$ m (b) $10(\sqrt{3}-1)$ m
(c) $10(\sqrt{3}+1)$ (d) 20m

82. $\frac{1+\sin A}{1-\sin A} - \frac{1-\sin A}{1+\sin A}$ किसके तुल्य है?

- (a) $\sec A - \tan A$
(b) $2\sec A \cdot \tan A$
(c) $4\sec A \cdot \tan A$
(d) $4\operatorname{cosec} A \cdot \cot A$

83. $\int_0^1 \frac{e^{\tan^{-1}x} dx}{1+x^2}$ किसके तुल्य है?

- (a) $e^{\frac{x}{4}} - 1$ (b) $e^{\frac{x}{4}} + 1$
(c) $e - 1$ (d) e

84. $x = 0$ पर वक्र $y = \sin^{-1}(\sin^2 x)$ के स्पर्शी की प्रवणता क्या है?

- (a) 0 (b) 1
(c) 2 (d) उपयुक्त में से कोई नहीं

85. दो घटनाएं A व B इस प्रकार हैं की

$P(A) = \frac{1}{4}$, $P\left(\frac{A}{B}\right) = \frac{1}{2}$ and $P\left(\frac{B}{A}\right) = \frac{2}{3}$ तब $P(B)$

का मान है

- (a) $\frac{1}{6}$ (b) $\frac{1}{3}$
(c) $\frac{2}{3}$ (d) $\frac{1}{2}$

86. गुणोत्तर श्रेणी के प्रथम दो पदों का योग 12 है। तीसरे तथा चौथे पद का योगफल 48 है। यदि गुणोत्तर श्रेणी के पद क्रम में धनात्मक तथा ऋणात्मक हैं, तब प्रथम पद है

- (a) -4 (b) -12
(c) 12 (d) 4

87. AB is a vertical pole with B at the ground level and A at the top. A man finds that the angle of elevation of the point A from a certain point C on the ground is 60° . He moves away from the pole along the line BC to a point D such that $CD = 7\text{m}$. From D, the angle of elevation of the point A is 45° . Then the height of the pole is:

- (a) $\frac{7\sqrt{3}}{2(\sqrt{3}-1)}\text{m}$
 (b) $\frac{7\sqrt{3}}{2}(\sqrt{3}+1)\text{m}$
 (c) $\frac{7\sqrt{3}}{2}(\sqrt{3}-1)\text{m}$
 (d) $\frac{7\sqrt{3}}{2}\left(\frac{1}{\sqrt{3}+1}\right)\text{m}$

88. Let a, b, c be any real numbers. Suppose that there are real numbers x, y, z not all zero such that $x = cy + bz$, $y = az + cx$ and $z = bx + ay$

Then $a^2 + b^2 + c^2 + 2abc$ is equal to

- (a) 2 (b) -1
 (c) 0 (d) 1

89. How many different words can be formed by jumbling the letters in the word MISSISSIPPI in which no two S are adjacent?

- (a) $8 \cdot {}^6C_4 \cdot {}^7C_4$
 (b) $6 \cdot 7 \cdot {}^8C_4$
 (c) $6 \cdot 8 \cdot {}^7C_4$
 (d) $6 \cdot {}^6C_4 \cdot {}^8C_4$

90. A die is thrown. Let A be the events that the number obtained is greater than 3, Let B be the event that the number obtained is less than 5. Then, $P(A \cup B)$ is

- (a) $\frac{3}{5}$ (b) 0
 (c) 1 (d) $\frac{2}{5}$

87. AB एक उर्ध्वाधर स्तम्भ है जिसमें B आधार बिन्दु तथा A शीर्ष है। एक व्यक्ति पाता है कि आधार पर स्थित एक निश्चित बिन्दु C से शीर्ष A का उन्नयन कोण 60° है। वह व्यक्ति रेखा BC के अनुदिश स्तम्भ से दूर बिन्दु D तक इस प्रकार जाता है की $CD = 7\text{m}$ से बिन्दु A का उन्नयन कोण 45° है। तब स्तम्भ की ऊँचाई है।

- (a) $\frac{7\sqrt{3}}{2(\sqrt{3}-1)}\text{m}$
 (b) $\frac{7\sqrt{3}}{2}(\sqrt{3}+1)\text{m}$
 (c) $\frac{7\sqrt{3}}{2}(\sqrt{3}-1)\text{m}$
 (d) $\frac{7\sqrt{3}}{2}\left(\frac{1}{\sqrt{3}+1}\right)\text{m}$

88. माना a, b, c कोई वास्तविक संख्याएँ हैं। माना वास्तविक संख्याएँ x, y, z (सभी शून्य नहीं हैं) इस प्रकार हैं की $x = cy + bz$, $y = az + cx$ तथा $z = bx + ay$, तब $a^2 + b^2 + c^2 + 2abc$ का मान है?

- (a) 2 (b) -1
 (c) 0 (d) 1

89. शब्द MISSISSIPPI के अक्षरों को पुनः स्थापित करके कितने शब्द बनाए जा सकते हैं, जिनमें कोई दो S सलग्न न हो?

- (a) $8 \cdot {}^6C_4 \cdot {}^7C_4$
 (b) $6 \cdot 7 \cdot {}^8C_4$
 (c) $6 \cdot 8 \cdot {}^7C_4$
 (d) $6 \cdot {}^6C_4 \cdot {}^8C_4$

90. एक पांसा फेंका जाता है। माना A, 3 से अधिक संख्या करने की घटना है तथा B, 5 से कम संख्या प्राप्त करने की घटना है। तब, $P(A \cup B)$ का मान है

- (a) $\frac{3}{5}$ (b) 0
 (c) 1 (d) $\frac{2}{5}$

Rough Work
